

# Shut-off and control valves Absperr- und Regelventile Vannes tout ou rien et vannes de régulation

5200-AR-7010



MV 5211

PV 6221

Electric series  
Elektrische Baureihen  
Séries électriques

- MV 5211-AR
- MV 5221-AR
- MV 5231-AR

Pneumatic series  
Pneumatische Baureihen  
Séries pneumatiques

- PV 6211-AR
- PV 6221-AR
- PV 6231-AR

## Valves for the throttling, mixing and diverting of liquids and gases

- NPS ½" ...4"
- Class 150...900
- Two-way and three-way design
- Valve body material  
A216 WCB  
A351 CF8M  
A217 WC9
- On-off plug, Parabolic plug, Perforated plug, V-port plug, Mixing-/ Diverting plug

## Ventile für die Drosselung, Mischung und Verteilung flüssiger und gasförmiger Medien

- NPS ½" ...4"
- Class 150...900
- Durchgangs- und Dreiwegeform
- Ventilgehäuse aus  
A216 WCB  
A351 CF8M  
A217 WC9
- Absperrkegel, Parabolkegel, Lochkegel, Kronenkegel, Misch-/ Verteilkegel

## Vannes pour le contrôle du débit, le mélange et la répartition des fluides liquides et gazeux

- NPS ½" ...4"
- Class 150...900
- À passage droit ou à trois voies
- Matériaux du corps de la vanne en  
A216 WCB  
A351 CF8M  
A217 WC9
- Clapet tout ou rien, clapet parabolique, clapet perforé, Clapet lanterne, Clapet mélangeur/ répartiteur

Regeltechnik Kornwestheim GmbH  
Max-Planck-Straße 3  
70806 Kornwestheim  
GERMANY

Telefon +49 7154 1314-0  
Telefax +49 7154 1314-333  
Internet www.rtk.de  
E-Mail: info@rtk.de

**RTK**<sup>®</sup>

 Choose the Original  
Choose Success!

**REGELTECHNIK  
KORNWESTHEIM**

A division of CIRCOR International, Inc.

**Shut-off and control valves**  
**Absperr- und Regelventile**  
**Vannes tout ou rien et vannes de régulation**

**5200-AR-7020**

**Technical data**

Nominal diameter: NPS ½ "...4"  
 Nominal pressure: Class 150...900  
 Body material: A216 WCB  
 A351 CF8M  
 A217 WC9  
 Connections: Flanges according to ANSI B16.5 RF (Raised Face); ASME B1.20.1(NPT)  
 Spindle packing PTFE/graphite (max. 482°F) Pure graphite (max. 986°F) (medium dependent)  
 Bellows seal with safety stuffing box on request  
 Plug types: On/off plug (none) (characteristic Curve) Parabolic plug (equal % / linear) V-port plug (linear) Perforated plug (equal % /linear) Mixing –/ Diverting plug (linear) for three way valves (See data sheet 5000-7050).  
 Trim materials: Plug 1.4122; Spindle + seat AISI 316 Ti/1.4571; *Optional:* Plug AISI 316 Ti/1.4571; Parabolic plug 1.4122 stellited or hardened; Perforated plug 1.4122 hardened; Seat stellited  
 Cvs-values: *see tables 1 7*  
 Seat leakage: class IV metallic tight acc.to ANSI/FCI 70-2 class VI (tight closing) soft seated PTFE (max. +392°F) diverting plug port B III (<0,1%Cvs)  
 Max.press/temp.: ASME/ANSI B16.34 (see data sheet 5000-7030)  
 Approvals: PED (MV..., PV...) ATEX ( PV...) TR TS –Gost (MV..., PV...)

**Technische Daten**

Nennweiten: NPS ½ "...4"  
 Nenndrücke: Class 150...900  
 Gehäuse- : A216 WCB werkstoffe A351 CF8M A217 WC9  
 Flansche: nach ANSI RF (Raised Face) ASME B1.20.1(NPT)  
 Spindelab- : PTFE-Kohle Packung (bis 482 °F) dichtungen Reingraphit Packung (bis 986 °F) (mediumsabhängig)  
 Faltenbalgdichtung auf Anfrage  
 Kegelformen : Absperrkegel (Auf-Zu) (Kennlinie) Parabolkegel (gleich%/linear) Kronenkegel (linear) Lochkegel (gleich%/linear) Misch-/Verteilkegel (linear) für Dreiwegeventile (siehe auch Datenblatt 5000-7050)  
 Garniturwerk- : Kegel 1.4122; stoffe: Spindel + Sitzring AISI 316 Ti/1.4571 *Optional:* Kegel AISI 316 Ti/1.4571; Parabolkegel 1.4122 stellitiert oder gehärtet; Lochkegel 1.4122 gehärtet; Sitzring stellitiert  
 Cvs- Werte: *siehe Tabelle 1 - 7*  
 Leckage im Sitz: class IV metallisch dichtend metallisch eingeschliffen ANSI/FCI 70-2 class VI (dichtschließend) weich dichtend mit PTFE (max. +392°F) Verteilkegel Tor B III (<0,1%Cvs)  
 Max.Druck/Temp.: ASME/ANSI B16.34 (siehe auch Datenblatt 5000-7030)  
 Zulassungen: PED (MV..., PV...) ATEX ( PV...) TR TS- Gost (MV..., PV...)

**Caractéristiques techniques**

Diamètre nominal: NPS ½ "...4"  
 Pression nominale: Class 150 ... 900  
 Matériaux du corps : A216 WCB A351 CF8M A217 WC9  
 brides: selon ANSI RF (Raised Face) ASME B1.20.1(NPT)  
 Etanchéité tige PTFE/Graphite (max. 482 °F) Graphite (max. 986 °F) (dépend de la nature du fluide) Presse étoupe de sécurité sur demande  
 Type de clapet: clapet tout ou rien (sans) clapet parabolique (égal % /linéaire) clapet lanterne (linéaire) clapet perforé (égal % /linéaire) Clapet mélangeur / répartiteur ( linéaire) pour vannes 3 voies (voir fiche technique 5000-7050).  
 Matériaux siège/clapets: clapet 1.4122 tige + siège AISI 316 Ti/1.4571 *en option:* clapet AISI316 Ti/1.4571; clapet parabolique 1.4122 stellité ou durcie clapet perforé 1.4122 durcie, siège stellité  
 Valeurs Cvs : *voir tableau 1 - 7*  
 Etanch. à la fermeture.: class IV étanchéité métallique rodé à étanchéité métallique ANSI/FCI 70-2 class VI (fermet. étanche) étanchéité souple avec PTFE (max. +392°F) clapet répartiteur porte B III(<0,1%Cvs)  
 agréments: PED (MV..., PV...) ATEX ( PV...) TR TS- Gost (MV..., PV...)

**Technical data actuator**

*See separate technical data sheet*

Electric Actuator REact 15 E	REact 15 E-7010
Electric Actuator ST 5112	5112-7010
Pneumatic Actuator ST 6115	6100-7010
Pneumatic Actuator ST 6135	6100-7010

**Technische Daten Stellantrieb**

*See separate technical data sheet*

Elektr.. Stellantrieb REact15 E	REact 15 E-7010
Elektrischer Stellantrieb ST 5112	5112-7010
Pneumat. Stellantrieb ST 6115	6100-7010
Pneumat. Stellantrieb ST 6135	6100-7010

**Caractéristiques techniques servomoteur**

*Voir fiches techniques séparées :*

Servomoteur électrique REact 15 E	REact 15 E-7010
Servomoteur électrique ST 5112	5112-7010
avec fermeture rapide ST 6151	6150-7010
Servomot. pneumatique ST 6115	6100-7010
Servomot. pneumatique ST 6135	6100-7010

Regeltechnik Kornwestheim GmbH  
 Max-Planck-Straße 3  
 70806 Kornwestheim  
 GERMANY

Telefon +49 7154 1314-0  
 Telefax +49 7154 1314-333  
 Internet www.rtk.de  
 E-Mail: info@rtk.de



**REGELTECHNIK  
 KORNWESTHEIM**

A division of CIRCOR International, Inc.

Table/ Tabelle/ Tableau 1:

Cvs-Values/ Werte/ -Valeurs  
 [gpm]

Parabolic plug/ Parabolkegel/ Clapet parabolique																	
ANSI NPS	Seat/ Sitz/ Siège [Inch.]																
	1/8	1/8	1/8	1/4	1/4	3/8	3/8	1/2	3/4	1	1 1/4	1 1/2	2	2 1/2	3	4	
1/2"	0,01	0,02	0,05	1,2	2,0	2,4	3,1	3,8									
	0,12	0,29	0,58														
3/4"	0,01	0,02	0,05	1,2	2,0	2,9	4,3	4,9	7,0	10,7							
	0,12	0,29	0,58														
1"	0,01	0,02	0,05	1,2	2,0	2,9	4,6	6,0	8,7	11							
	0,12	0,29	0,58														
1 1/2"	0,12	0,29	0,58	1,2	2,0	2,9	5,1	7,9	13	17	22	28					
2"				1,2	2,0	2,9	5,1	7,9	14	21	28	35	43				
2 1/2"					2,0	2,9	5,1	7,9	14	22	33	43	55	73			
3"								7,9	14	22	36	52	67	92	110		
4"									14	22	36	56	81	115	140	172	
Stroke/ Hub/ Course [Inch]	1										1 1/4			1 3/8			

Table/ Tabelle/ Tableau 2:

Cvs-Values/ -Werte Valeurs  
 [gpm]

On-off plug/ Absperrkegel/ Clapet tout ou rien												
ANSI NPS	Seat/ Sitz/ Siège [Inch.]											
	1/4	3/8	1/2	3/4	1	1 1/4	1 1/2	2	2 1/2	3	4	
1/2"	2,0	3,1	3,8									
3/4"	2,0	4,3	4,9	7,0								
1"	2,0	4,7	6,0	8,7	10,7							
1 1/2"			7,9	13	17	22	28					
2"				14	21	28	35	43				
2 1/2"					22	33	43	55	73			
3"						36	52	67	92	110		
4"							56	81	115	140	172	
Stroke/ Hub/ Course [Inch.]	1/2										1	1 1/4

Table/ Tabelle/ Tableau 3:  
 Valeurs

Cvs-Values/ -Werte/ -  
 [gpm]

V- port plug/ Kronenkegel/ Clapet lanterne									
ANSI NPS	Seat/ Sitz/ Siège [Inch.]								
	3/4	1	1 1/4	1 1/2	2	2 1/2	3		4
3/4"	7,0	10,7							
1"	8,7	11							
1 1/2"	13	17	22	28					
2"		21	28	35	43				
2 1/2"		22	33	43	55	73			
3"			36	52	67	92	110		
4"				56	81	115	140		172
Stroke/ Hub/	1/2						1		1 1/4

Regeltechnik Kornwestheim GmbH  
 Max-Planck-Straße 3  
 70806 Kornwestheim  
 GERMANY

Telefon +49 7154 1314-0  
 Telefax +49 7154 1314-333  
 Internet www.rtk.de  
 E-Mail: info@rtk.de



**REGELTECHNIK  
 KORNWESTHEIM**

A division of CIRCOR International, Inc.

**Shut-off and control valves**  
**Absperr- und Regelventile**  
**Vannes tout ou rien et vannes de régulation**

**5200-AR-7040**

Course [Inch.]			
----------------	--	--	--

**Table/ Tabelle/ Tableau 4:**  
**Valeurs [gpm]**

**Cvs-Values/ Werte/ -**

<b>Perforated plug/ Lochkegel/ Clapet perforé</b>											
ANSI NPS	<b>Seat/ Sitz/ Siège [Inch]</b>										
	3/8	1/2	3/4	1	1 1/4	1 1/2	2	2 1/2	3	3 1/2	4
1/2"	1,9	2,9									
3/4"	2,0	3,1	5,3								
1"	2,0	3,1	5,6	8,4							
1 1/2"	2,0	3,1	5,6	8,8	14	22					
2"	2,0	3,1	5,6	8,8	14	22	34				
2 1/2"			5,6	8,8	15	22	35	57			
3"				8,8	15	23	35	60	86		
4"				8,8	15	23	35	60	91	110	135
Stroke/ Hub/ Course [Inch]	1				1 1/4			1 1/2	2		

**Table/ Tabelle/ Tableau 5:**

**Cvs-Values/ -Werte/ -Valeurs**  
**[gpm]**

ANSI NPS	<b>Mixing plug/ Mischkegel/ Clapet mélangeur</b>			<b>Diverting plug/ Verteilkegel/ Clapet répartiteur</b>		
	Stroke/ Hub/ Course [Inch]	Seat/ Sitz/ Siège [Inch]	Cvs [gpm]	Stroke/ Hub/ Course [Inch]	Seat/ Sitz/ Siège [Inch]	Cvs [gpm]
1"	1/2	1 1/4	10,7	1/2	1	8,7
1 1/2"		1 1/2	28		1 1/4	22
2"		2	43		1 1/2	35
2 1/2"		2 1/2	73		2	55
3"	3/4	3	110	2 1/2	92	
4"	1/4	4	172	1	3	140

**max. shut-off pressure [psi]**

Regeltechnik Kornwestheim GmbH  
 Max-Planck-Straße 3  
 70806 Kornwestheim  
 GERMANY

Telefon +49 7154 1314-0  
 Telefax +49 7154 1314-333  
 Internet www.rtk.de  
 E-Mail: info@rtk.de



**REGELTECHNIK  
 KORNWESTHEIM**

A division of CIRCOR International, Inc.

Shut-off and control valves  
 Absperr- und Regelventile  
 Vannes tout ou rien et vannes de régulation

5200-AR-7050

max. Schließdruck

Table / Tabelle / Tableau 6:  
 [psi]

Table / Tabelle / Tableau 6:		Cv- Values /- Werte /-Valeurs [gpm]									
Multi stage parabolic plug Parabolkegel zweifachentspannt/ Clapet perforé plusieurs étages.											
ANSI	Seat/Sitz/Siège [Inch]										
NPS	1/4	3/8	1/2								
1/2"	0,8	1,7									
	1,4	2,2	2,8								
3/4"	0,8	2,1									
	1,4	3,1	3,5								
1"	0,8	2,0									
	1,4	5,0	4,2								
1 1/2"	0,8	2,0									
	1,4	5,0	5,7								
2"	0,8	2,0									
	1,4	5,0	5,7								
Stroke/Hub/ Course [Inch]	1										

Table / Tabelle / Tableau 7											
Multi stage perforated plug/ Lochkegel zweifachentspannt / Clapet perforé plusieurs étages.											
ANSI	Seat / Sitz / Siège [Inch.]										
NPS	1/2"	-	3/4"	1"	1 1/4"	1 1/2"	2"	2 1/2"	3"		
1 1/2"			4,0	6,3	9,7						
2"			4,0	6,3	9,7	15,5					
3"				6,3	10,6	16,3	24	42			
4"				6,3	10,6	16,3	24	42	63		
Stroke/ Hub/ Course [Inch]	1"			1 1/4"			1 1/2"		2"		

Pay attention/ Bitte beachten / Faites attentions s.v.p.

Actuator type Antriebs-Typ Type d'actionneur	max. Stroke max. Hub Course max.
React 15E	1 3/8 Inch.
ST 5112	1 1/2 Inch..
ST 6115	1 Inch.
ST 6135	1 3/8 Inch.

pression de fermeture max. [psi]

Actuator/ Antrieb/ Actionneur	Seat/ Sitz/ Siège [Inch.]												
	1/8	1/4	3/8	1/2	3/4	1	1 1/4	1 1/2	2	2 1/2	3	4	
REact 15E	580	580	580	580	363	218	116	72	36	14			
ST 5112 (3,0 kN)	580	580	580	580	580	580	363	232	145	87	58	43	
ST 6115 / ST 6135	on request/ auf Anfrage/ sur demande												

Regeltechnik Kornwestheim GmbH  
 Max-Planck-Straße 3  
 70806 Kornwestheim  
 GERMANY

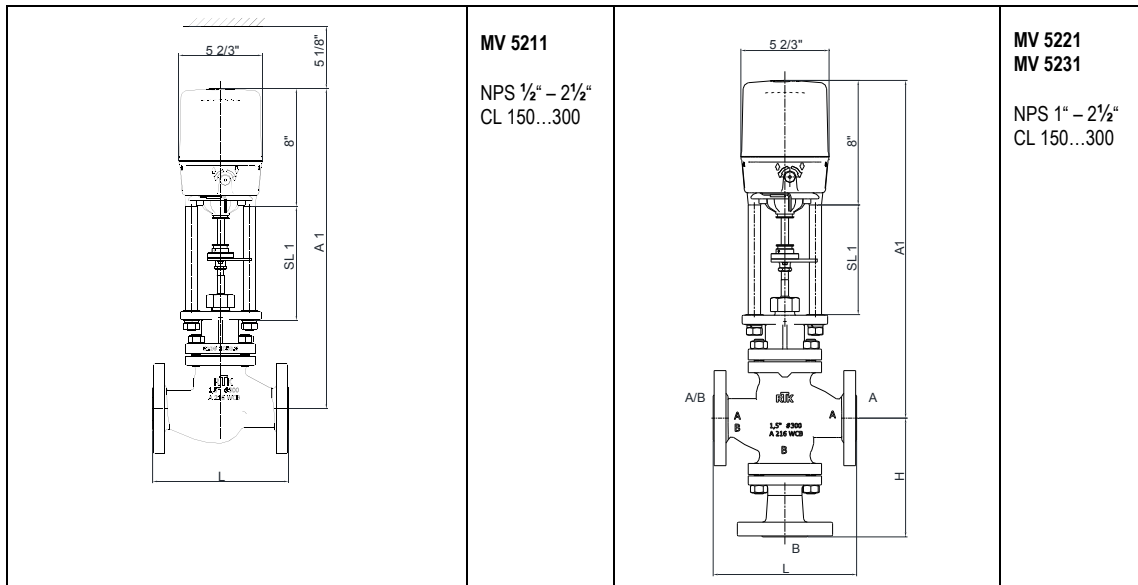
Telefon +49 7154 1314-0  
 Telefax +49 7154 1314-333  
 Internet www.rtk.de  
 E-Mail: info@rtk.de



**REGELTECHNIK  
 KORNWESTHEIM**

A division of CIRCOR International, Inc.

Dimension sheet / Maßblatt / Encombrement



With actuator/ mit Stellantrieb / avec servomoteur REAct 15 E				MV 5211/ MV 5221 MV 5231		Weight [lbs] Gewicht [lbs] Poids [lbs]	
NPS	Class	L	H	A1	SL1	2-W	3-W
1/2	#150	7 1/4"		20 3/8"	7"	20	
	#300	7 1/2"		20 3/8"	7"	20	
3/4	#150	7 1/4"		20 3/8"	7"	22	
	#300	7 5/8"		20 3/8"	7"	22	
1"	#150	7 1/4"	6 1/8"	20 1/2"	7"	27	33
	#300	7 3/4"	6 1/2"	20 1/2"	7"	31	40
1 1/2	#150	8 3/4"	7 1/2"	21 1/2"	7"	38	49
	#300	9 1/4"	7 5/8"	21 1/2"	7"	42	60
2"	#150	10"	7 7/8"	21 1/4"	7"	42	55
	#300	10 1/2"	8 1/4"	21 1/4"	7"	49	69
2 1/2	#150	10 7/8"	8 3/4"	21 1/2"	7"	55	73
	#300	11 1/2"	9"	21 1/2"	7"	64	91

Regeltechnik Kornwestheim GmbH  
 Max-Planck-Straße 3  
 70806 Kornwestheim  
 GERMANY

Telefon +49 7154 1314-0  
 Telefax +49 7154 1314-333  
 Internet www.rtk.de  
 E-Mail: info@rtk.de



Choose the Original  
 Choose Success!

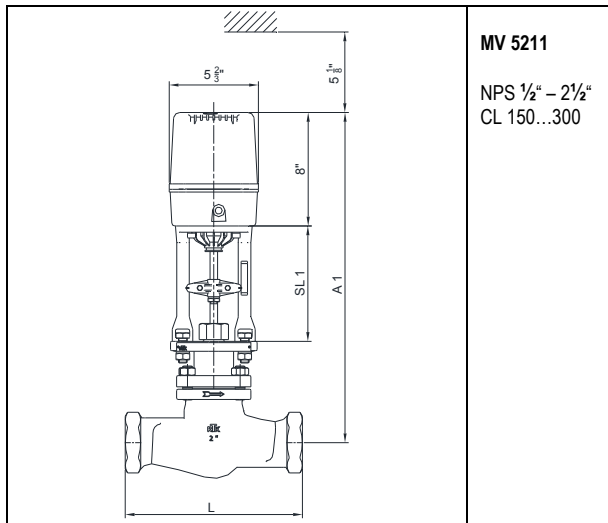
**REGELTECHNIK  
 KORNWESTHEIM**

A division of CIRCOR International, Inc.

Shut-off and control valves  
 Absperr- und Regelventile  
 Vannes tout ou rien et vannes de régulation

5200-AR-7070

Dimension sheet / Maßblatt / Encombrement



**MV 5211**  
 NPS 1/2" – 2 1/2"  
 CL 150...300

With actuator/ mit Stellantrieb / avec servomoteur REact 15 E			MV 5211		Weight [lbs] Gewicht [lbs] Poids [lbs]
NPS	Class	L	A1	SL1	2-W
2 1/2"	#150/300	8 1/8"	20 3/8"	7"	20
3/4"	#150/300	8 1/4"	20 3/8"	7"	22
1"	#150/300	8 1/4"	20 1/2"	7"	27
1 1/2"	#150/300	9 7/8"	21 1/2"	7"	38
2"	#150/300	11 1/4"	21 1/4"	7"	42

Regeltechnik Kornwestheim GmbH  
 Max-Planck-Straße 3  
 70806 Kornwestheim  
 GERMANY

Telefon +49 7154 1314-0  
 Telefax +49 7154 1314-333  
 Internet www.rtk.de  
 E-Mail: info@rtk.de

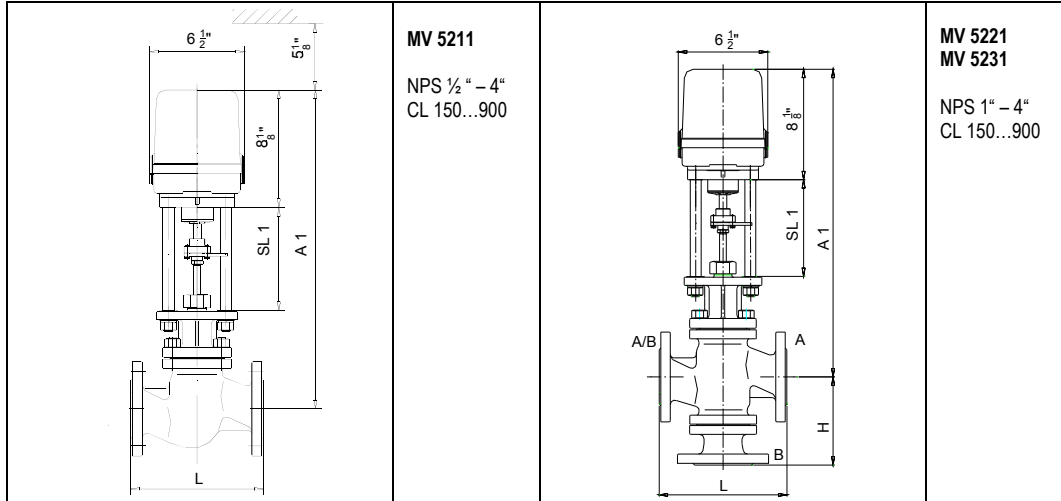
**RTK**<sup>®</sup>

 Choose the Original  
Choose Success!

**REGELTECHNIK  
 KORNWESTHEIM**

A division of CIRCOR International, Inc.

Dimension sheet / Maßblatt / Encombrement



Withactuator/ mit Stellantrieb / avec servomoteur ST 5112				MV 5211/ MV 5221 MV 5231		Weight [lbs] Gewicht [lbs] Poids [lbs]	
NPS	Class	L	H	A1	SL1	2-W	3-W
1/2"	#150	7 1/4"		20 1/2"	7"	22	
	#300	7 1/2"		20 1/2"	7"	22	
	#600	8"			8 7/8"	33	
3/4"	#150	7 1/4"		20 1/2"	7"	24	
	#300	7 5/8"		20 1/2"	7"	24	
	#600	8 1/4"			8 7/8"	35	
1"	#150	7 1/4"	6 1/8"	20 5/8"	7"	29	35
	#300	7 3/4"	6 1/2"	20 5/8"	7"	33	42
	#600	8 1/4"		25 3/4"	8 7/8"	48	
	#900	11"		25 3/4"	8 7/8"	50	
1 1/2"	#150	8 3/4"	7 1/2"	21 3/4"	7"	40	51
	#300	9 1/4"	7 5/8"	21 3/4"	7"	44	62
	#600	9 7/8"		27"	8 7/8"	66	
	#900	13"		27"	8 7/8"	70	
2"	#150	10"	7 7/8"	21 1/2"	7"	44	57
	#300	10 1/2"	8 1/4"	21 1/2"	7"	51	71
	#600	11 1/4"		27 7/8"	8 7/8"	99	
	#900	14 3/4"		27 7/8"	8 7/8"	119	
2 1/2"	#150	10 7/8"	8 3/4"	21 3/4"	7"	57	75
	#300	11 1/2"	9"	21 3/4"	7"	66	93
3"	#150	11 3/4"	8 7/8"	23"	7"	75	110
	#300	12 1/2"	8 1/2"	23"	7"	84	146
	#600	13 1/4"		30"	8 7/8"	160	
	#900	18 1/8"		30"	8 7/8"	180	
4"	#150	13 7/8"	10 1/8"	24"	7"	99	154
	#300	14 1/2"	10 1/2"	24"	7"	117	172
	#600	15 1/2"		32 1/4"	8 7/8"	215	
	#900	20 7/8"		32 1/4"	8 7/8"	266	

Regeltechnik Kornwestheim GmbH  
 Max-Planck-Straße 3  
 70806 Kornwestheim  
 GERMANY

Telefon +49 7154 1314-0  
 Telefax +49 7154 1314-333  
 Internet www.rtk.de  
 E-Mail: info@rtk.de



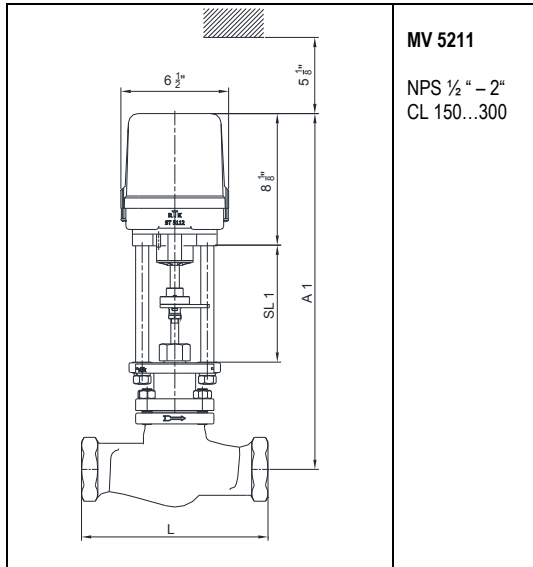
Choose the Original  
 Choose Success!

**REGELTECHNIK  
 KORNWESTHEIM**

A division of CIRCOR International, Inc.



Dimension sheet / Maßblatt / Encombrement



**MV 5211**  
 NPS 1/2" - 2"  
 CL 150...300

With actuator/ mit Stellantrieb / avec servomoteur ST 5112			MV 5211		Weight [lbs] Gewicht [lbs] Poids [lbs]
NPS	Class	L	A1	SL1	2-W
1/2	#150/300	8 1/8"	20 1/2"	7"	22
3/4"	#150/300	8 1/4"	20 1/2"	7"	24
1"	#150/300	8 1/4"	20 5/8"	7"	29
1 1/2"	#150/300	9 7/8"	21 3/4"	7"	40
2"	#150/300	11 1/4"	21 1/2"	7"	44

Regeltechnik Kornwestheim GmbH  
 Max-Planck-Straße 3  
 70806 Kornwestheim  
 GERMANY

Telefon +49 7154 1314-0  
 Telefax +49 7154 1314-333  
 Internet www.rtk.de  
 E-Mail: info@rtk.de

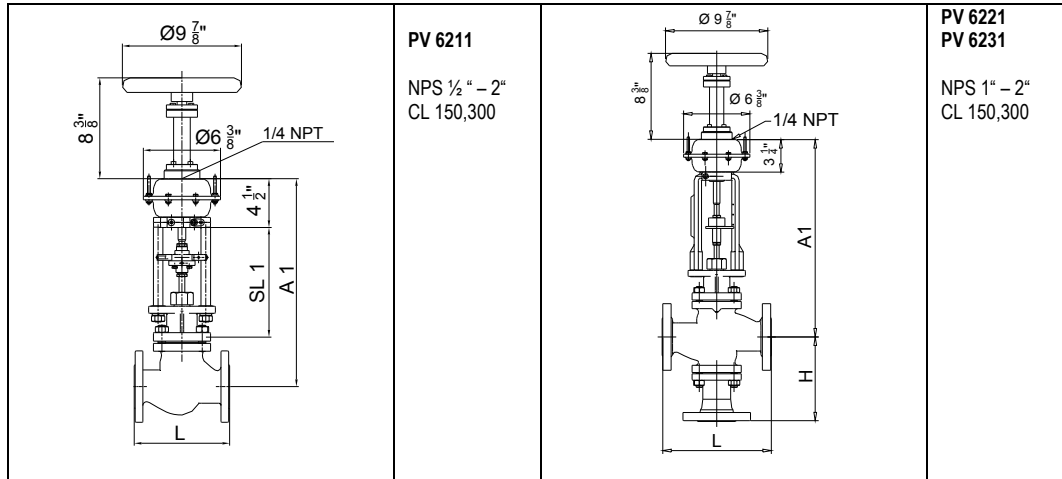


 Choose the Original  
 Choose Success!

**REGELTECHNIK  
 KORNWESTHEIM**

A division of CIRCOR International, Inc.

Dimension sheet / Maßblatt / Encombrement



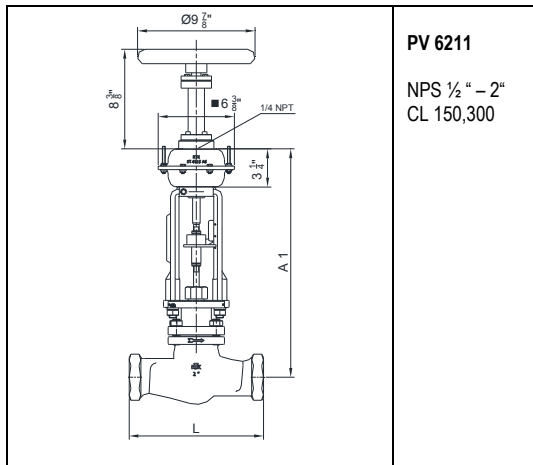
With actuator/ mit Stellantrieb / avec servomoteur ST 6115.A6				PV 6211/ PV 6221 PV 6231		Weight [lbs] Gewicht [lbs] Poids [lbs]	
NPS	Class	L	H	A1	SL1	2-W	3-W
1/2"	#150	7 1/4"		18 1/4"	8 3/8"	22	
	#300	7 1/2"		18 1/4"	8 3/8"	22	
3/4"	#150	7 1/4"		18 1/4"	8 3/8"	24	
	#300	7 5/8"		18 1/4"	8 3/8"	24	
1"	#150	7 1/4"	6"	19 1/4"	8 3/8"	29	31
	#300	7 3/4"	6 1/4"	19 1/4"	8 3/8"	31	38
1 1/2"	#150	8 3/4"	7 1/2"	20 3/8"	8 3/8"	40	46
	#300	9 1/4"	7 5/8"	20 3/8"	8 3/8"	44	57
2"	#150	10"	7 7/8"	20 3/8"	8 3/8"	44	53
	#300	10 1/2"	8 1/4"	20 3/8"	8 3/8"	51	66

The height valves with yoke is identical to valves with pillars, except valves with bellow seal  
 Die Bauhöhen der Ventile mit Ausrüstung Joch, sind identisch zu den Bauhöhen mit Ausrüstung Säulen, Faltenbalgventile ausgeschlossen.  
 La hauteur des vannes avec exécution arcade est identique à la hauteur des vannes avec exécution avec piliers, sauf vannes avec soufflet étanche

Shut-off and control valves  
 Absperr- und Regelventile  
 Vannes tout ou rien et vannes de régulation

5200-AR-70110

Dimension sheet / Maßblatt / Encombrement



PV 6211  
 NPS 1/2" - 2"  
 CL 150,300

With actuator/ mit Stellantrieb / avec servomoteur ST 6115.A6			PV 6211		Weight [lbs] Gewicht [lbs] Poids [lbs]
NPS	Class	L	A1	SL1	2-W
1/2	#150/300	8 1/8"	18 1/4"	8 3/8"	22
3/4	#150/300	8 1/4"	18 1/4"	8 3/8"	24
1"	#150/300	8 1/4"	19 1/4"	8 3/8"	29
1 1/2"	#150/300	9 7/8"	20 3/8"	8 3/8"	40
2"	#150/300	11 1/4"	20 3/8"	8 3/8"	44

The height valves with yoke is identical to valves with pillars, except valves with bellow seal  
 Die Bauhöhen der Ventile mit Ausrüstung Joch, sind identisch zu den Bauhöhen mit Ausrüstung Säulen, Faltenbalgventile ausgeschlossen.  
 La hauteur des vannes avec exécution arcade est identique à la hauteur des vannes avec exécution avec piliers, sauf vannes avec soufflet étanche

Regeltechnik Kornwestheim GmbH  
 Max-Planck-Straße 3  
 70806 Kornwestheim  
 GERMANY

Telefon +49 7154 1314-0  
 Telefax +49 7154 1314-333  
 Internet www.rtk.de  
 E-Mail: info@rtk.de

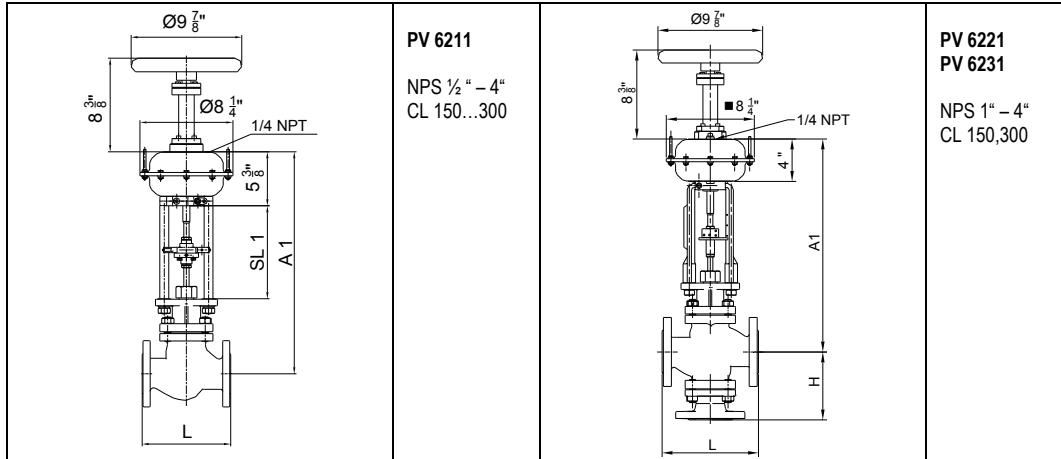


Choose the Original  
 Choose Success!

**REGELTECHNIK  
 KORNWESTHEIM**

A division of CIRCOR International, Inc.

Dimension sheet / Maßblatt / Encombrement



Withactuator/ mit Stellantrieb / avec servomoteur ST 6135.B6				PV 6211/ PV 6221 PV 6231		Weight [lbs] Gewicht [lbs] Poids [lbs]	
NPS	Class	L	H	A1	SL1	2-W	3-W
1/2"	#150	7 1/4"		19"	8 3/8"	26	
	#300	7 1/2"		19"	8 3/8"	26	
	#600	8"		23 1/8"	8 7/8"	37	
3/4"	#150	7 1/4"		19"	8 3/8"	28	
	#300	7 5/8"		19"	8 3/8"	28	
	#600	8 1/8"		23 1/8"	8 7/8"	39	
1"	#150	7 1/4"	6 1/4"	19 1/4"	8 3/8"	33	35
	#300	7 3/4"	6 1/2"	19 1/4"	8 3/8"	38	40
	#600	8 1/4"		24 1/2"	8 7/8"	55	
	#900	11"		24 1/2"	8 7/8"	57	
1 1/2"	#150	8 3/4"	7 1/2"	20 3/8"	8 3/8"	44	48.5
	#300	9 1/4"	7 3/8"	20 3/8"	8 3/8"	48.5	53
	#600	9 7/8"		25 1/2"	8 7/8"	72	
	#900	13"		25 1/2"	8 7/8"	75	
2"	#150	10"	7 3/4"	20 1/4"	8 3/8"	48.5	55
	#300	10 1/2"	8 1/4"	20 1/4"	8 3/8"	55	62
	#600	11 1/4"		26"	8 7/8"	103	
	#900	14 3/4"		26"	8 7/8"	123	
2 1/2"	#150	10 1/4"	8 3/4"	20 3/8"	8 3/8"	62	73
	#300	11 1/2"	9"	20 3/8"	8 3/8"	71	82
3"	#150	11 3/4"	8 3/8"	21 1/2"	8 3/8"	79	108
	#300	12 1/2"	8 1/2"	21 1/2"	8 3/8"	90	119
	#600	13 1/4"		28 1/8"	8 7/8"	164	
	#900	18 1/4"		28 1/8"	8 7/8"	184	
4"	#150	13 7/8"	10 1/4"	22 1/2"	8 3/8"	104	148
	#300	14 1/2"	10 1/2"	22 1/2"	8 3/8"	121	165
	#600	15 1/2"		30 1/8"	8 7/8"	219	
	#900	20 7/8"		30 1/4"	8 7/8"	270	

The height valves with yoke is identical to valves with pillars, except valves with bellow seal

Regeltechnik Kornwestheim GmbH  
 Max-Planck-Straße 3  
 70806 Kornwestheim  
 GERMANY

Telefon +49 7154 1314-0  
 Telefax +49 7154 1314-333  
 Internet www.rtk.de  
 E-Mail: info@rtk.de



Choose the Original  
 Choose Success!

**REGELTECHNIK  
 KORNWESTHEIM**

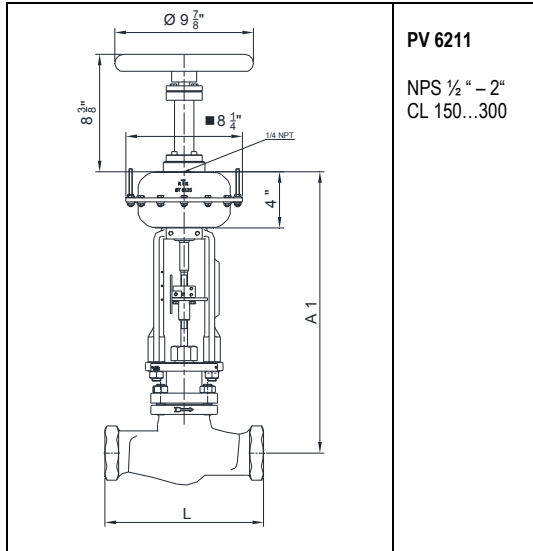
A division of CIRCOR International, Inc.

**Shut-off and control valves**  
**Absperr- und Regelventile**  
**Vannes tout ou rien et vannes de régulation**

**5200-AR-70130**

Die Bauhöhen der Ventile mit Ausrüstung Joch, sind identisch zu den Bauhöhen mit Ausrüstung Säulen, Faltenbalgventile ausgeschlossen.  
 La hauteur des vannes avec exécution arcade est identique à la hauteur des vannes avec exécution avec piliers, sauf vannes avec soufflet étanche

**Dimension sheet / Maßblatt / Encombrement**



With actuator/ mit Stellantrieb / avec servomoteur ST 6135.B6			PV 6211		Weight [lbs] Gewicht [lbs] Poids [lbs]
NPS	Class	L	A1	SL1	2-W
1/2	#150/300	8 1/8"	19"	8 3/8"	22
3/4	#150/300	8 1/4"	19"	8 3/8"	24
1"	#150/300	8 1/4"	19 1/4"	8 3/8"	29
1 1/2"	#150/300	9 1/8"	20 3/8"	8 3/8"	40
2"	#150/300	11 1/4"	20 1/8"	8 3/8"	44

The height valves with yoke is identical to valves with pillars, except valves with bellow seal  
 Die Bauhöhen der Ventile mit Ausrüstung Joch, sind identisch zu den Bauhöhen mit Ausrüstung Säulen, Faltenbalgventile ausgeschlossen.  
 La hauteur des vannes avec exécution arcade est identique à la hauteur des vannes avec exécution avec piliers, sauf vannes avec soufflet étanche

Regeltechnik Kornwestheim GmbH  
 Max-Planck-Straße 3  
 70806 Kornwestheim  
 GERMANY

Telefon +49 7154 1314-0  
 Telefax +49 7154 1314-333  
 Internet www.rtk.de  
 E-Mail: info@rtk.de



Choose the Original  
 Choose Success!

**REGELTECHNIK  
 KORNWESTHEIM**

A division of CIRCOR International, Inc.